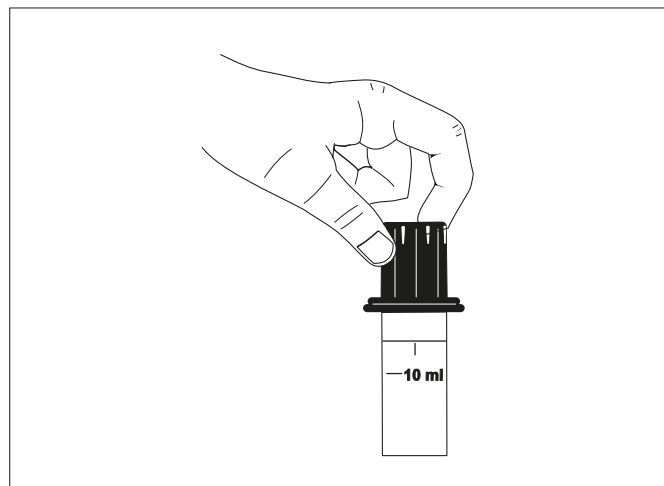


1• Viales en buen estado

Los viales son una parte crítica de la medición de turbidez (al igual que para las pruebas colorimétricas para cloro, pH, bromo, hierro, yodo o DQO) porque la luz los atraviesa al igual que la muestra. Por lo tanto, asegúrese de que sus viales estén limpios y sin rayones. Los rayones interferirán con la forma en que la luz pasa a través del vidrio, lo que dará erróneos.

Afortunadamente, arreglar esto es tan fácil como reemplazar los viales que están manchados (y no es posible remover este deterioro) o muestran rayones visibles.



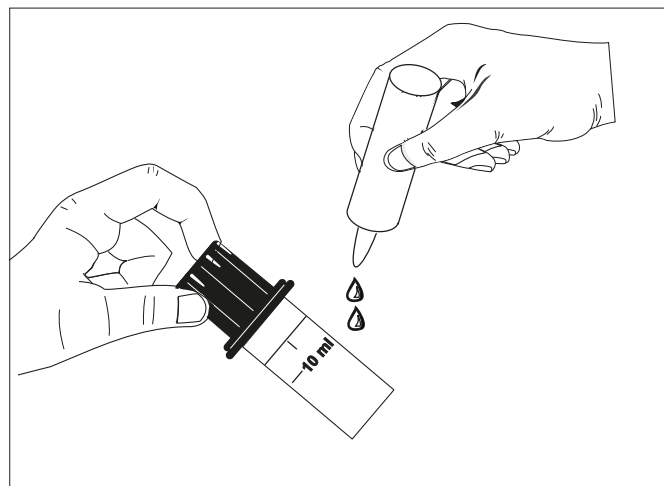
2• Siliconar los viales

Así como los rayones visibles y las imperfecciones en el vidrio pueden afectar las lecturas de turbidez, las pequeñas imperfecciones también pueden afectar los resultados de las mediciones. Estos rayones aparentemente microscópicos son especialmente relevantes si mide muestras en el rango bajo, como con el agua potable.

El aceite de silicona (HI 98703-58) se puede usar para enmascarar pequeñas imperfecciones en el vidrio, ya que la silicona tiene el mismo índice de refracción que el vidrio, por lo que no interferirá con las lecturas.

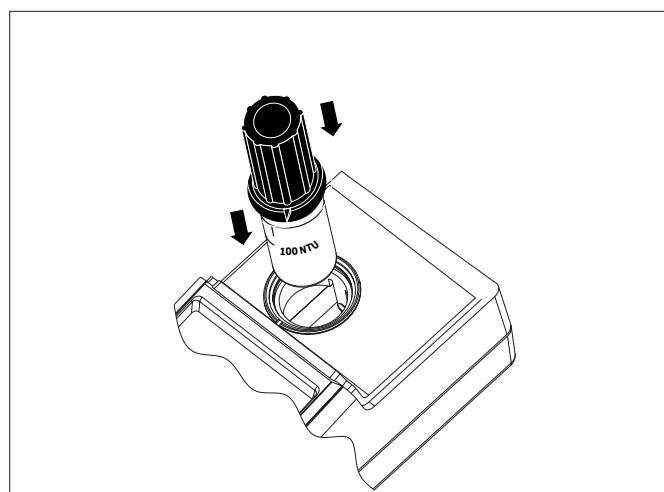
Simplemente, adicione unas gotas de silicona en la superficie de la cubeta y luego limpie la cubeta con un paño de microfibra. Una vez hecho este procedimiento correctamente, deberá tener un vial que parezca prácticamente seco y sin aceite visible.

Es importante tener en cuenta que el aceite de silicona solo es efectivo para llenar imperfecciones menores en el vidrio. Los rayones grandes y visibles deben considerarse como una señal para reemplazar el vial.



3• Usar estándares de turbidez nuevos

Los instrumentos HANNA utilizan el estándar primario AMCO-AEPA-1 para evitar todos los problemas relacionados con la formacina. La formacina es una sustancia muy tóxica e inestable, que requiere un cuidado especial: sus patrones deben prepararse solo unos minutos antes de realizar la calibración y no pueden reutilizarse debido a su corta vida. Los estándares de Hanna Instruments son extremadamente estables, se pueden reutilizar dentro de su fecha de límite de caducidad. Adicional se recomienda usar los estándares a una temperatura de 25 °C, previamente limpie con un paño de fibra, para evitar que tenga huellas dactilares, rayones o manchas en el vial, ahora bien, una vez termine de realizar la medición no olvide guardarlos en un lugar excepto de luz y que no supere los 40 °C, debido a que son sustancias fotosensibles. Por favor, los estándares no se deben destapar de su empaque original para diluir o reenvasar, ya que altera su concentración, precisión de las lecturas y vida útil.



COMUNÍCATE CON NOSOTROS PARA MAYOR INFORMACIÓN

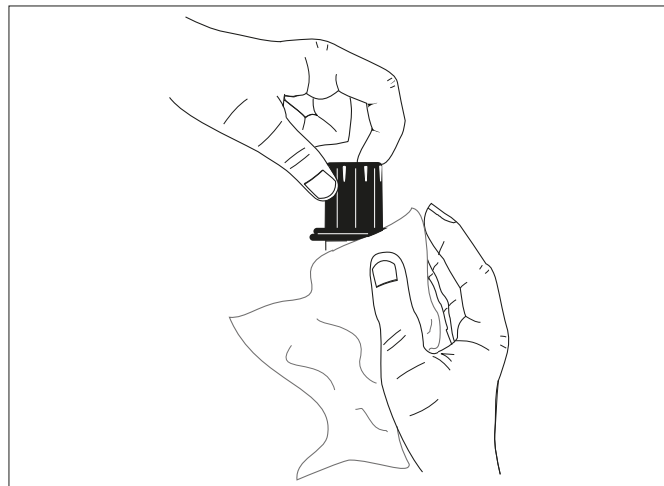
▼ Bogotá: (57 1) 518 9995 ▼ Medellín: (57 4) 322 2059 ▼ Cali: (57 2) 393 0378 ▼ Barranquilla: (57 5) 3201325 ▼ Bucaramanga: (57 7) 645 2720 ▼ Neiva: (57 8) 866 7310 ▼ Pereira: (57 6) 3413652

www.hannacolombia.com

4• Limpieza de los viales

Todos hemos dejado algunos utensilios de laboratorio acumulados con rastros de muestra, para limpiarlos más tarde. Pero definitivamente, ¡no hay que hacer eso con los viales!

Las manchas en los viales pueden absorber la luz o dispersarla, lo que da como resultado una medición de turbidez de la muestra con contaminación. Es crítico que los viales de turbidez estén limpios. Si se forman manchas en el vidrio, hay que usar un ácido diluido u otro limpiador (HI 93703-50) para eliminar las manchas. Una vez limpio, hay que asegurarse de enjuagar los viales con agua libre de turbidez, como agua desionizada de alta pureza o agua filtrada a través de una membrana de filtro de $\leq 0.2 \mu\text{m}$.

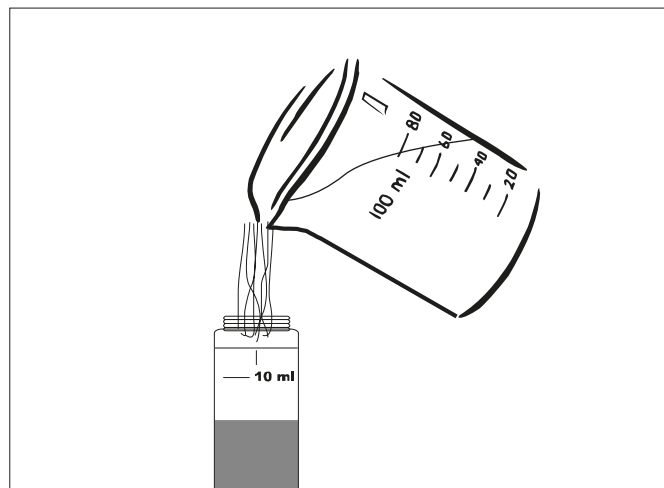


5• Usando el método de relación (Ratio)

A medida que aumentan las partículas suspendidas en una muestra, la muestra tiende a dispersarse, así como a absorber y reflejar la luz. Esta luz "perdida" puede hacer que las mediciones de turbidez se lean de manera diferente al valor real.

Se puede resolver el problema de las muestras de alta turbidez de dos maneras. Una forma de hacerlo es diluyendo cualquier muestra altamente turbia con agua sin turbidez. Una vez diluidas, las muestras se miden normalmente y luego se corrigen con un factor de dilución. EPA 180.1 requiere dilución para cualquier muestra por encima de 40 NTU antes de la medición.

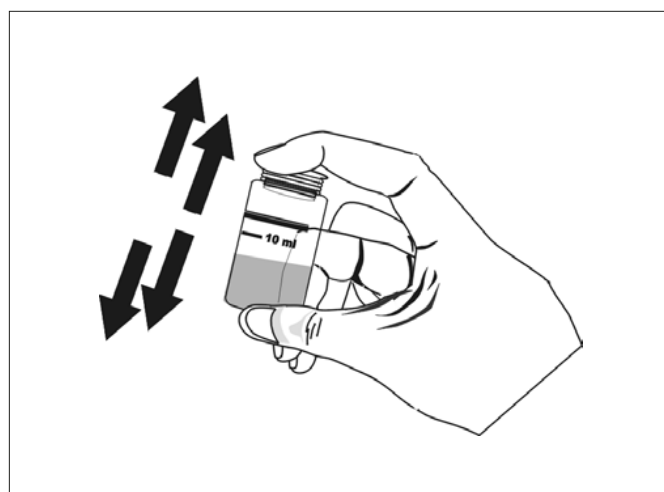
Otra modo de compensar la luz dispersa o atenuada es utilizar el método de relación. Muchos medidores están equipados con otros detectores que tienen varios ángulos para determinar y compensar la luz perdida. Los diseños que utilizan estos métodos cumplen con el Método estándar 2130B y la regla provisional USEPA de tratamiento de agua superficial.



6• Evite la condensación en los viales

Finalmente, la turbidez puede verse afectada por la condensación. Con el tiempo, se puede formar condensación en el vidrio, especialmente si las muestras están frías. La condensación en el exterior del vidrio oscurece la luz de las muestras, causando lecturas de turbidez erróneas.

Esto se puede evitar por completo, simplemente limpiando los viales periódicamente con un paño limpio y sin pelusa. Engrasar el vial ayuda a reducir la condensación, por eso es importante tener en cuenta este detalle aparentemente menor.



COMUNÍCATE CON NOSOTROS PARA MAYOR INFORMACIÓN

▼ Bogotá: (57 1) 518 9995 ▼ Medellín: (57 4) 322 2059 ▼ Cali: (57 2) 393 0378 ▼ Barranquilla: (57 5) 3201325 ▼ Bucaramanga: (57 7) 645 2720 ▼ Neiva: (57 8) 866 7310 ▼ Pereira: (57 6) 3413652

www.hannacolombia.com