

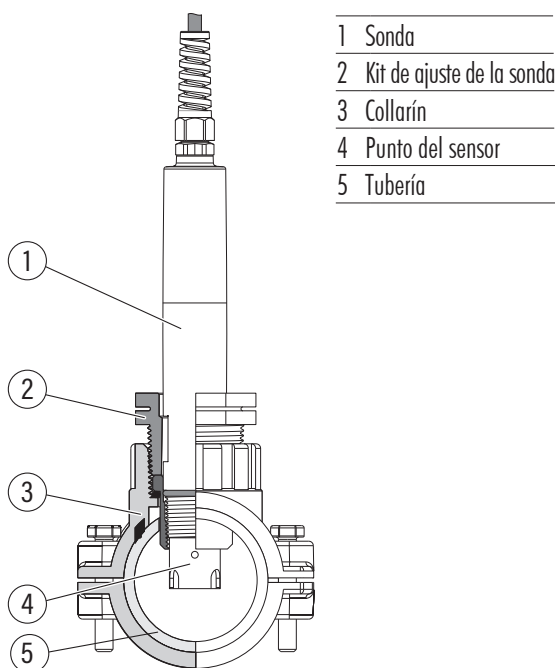
Ubique las sondas de procesos en la posición correcta

Sondas de procesos:

Las sondas de procesos están diseñadas para la medición en diversos sectores de la industria por tal motivo es importante la orientación y ubicación de la sonda para tener mediciones correctas dentro de los parámetros establecidos en los manuales de usuario.

Sonda de pH

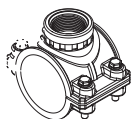
Una correcta ubicación del sensor de pH para obtener mediciones dentro de los parámetros es ubicarla de forma vertical como se muestra a continuación:



- 1 Sonda
- 2 Kit de ajuste de la sonda
- 3 Collarín
- 4 Punto del sensor
- 5 Tubería

Nota: Si la muestra que va en línea presenta aire, es necesario instalarlo de forma horizontal.

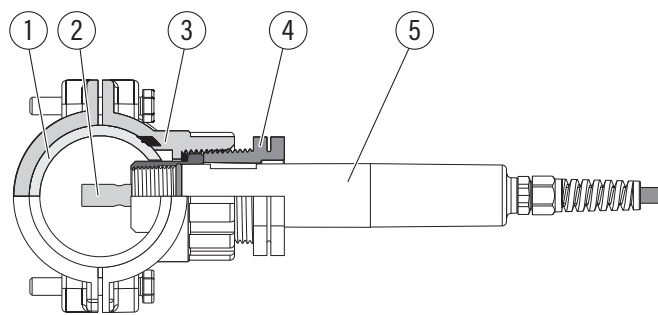
Accesorios de montaje



Tamaño de la tubería	Código de silla	HI20xx-Y8zz
Ø 50 mm (2")	BL120-550	<input checked="" type="checkbox"/>
Ø 63 mm (2 1/2")	BL120-563	<input checked="" type="checkbox"/>
Ø 75 mm (3")	BL120-575	<input checked="" type="checkbox"/>

Sonda de CE

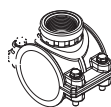
Con el fin de impedir que aire interfiera en el electrodo, gire la sonda y colóquela en una posición de montaje horizontal como se muestra a continuación:



- 1 Tubería
- 2 Punto del sensor
- 3 Collarín
- 4 Kit de ajuste de la sonda
- 5 Sonda

Nota: Para evitar que quede aire atrapado dentro del electrodo, la sonda se puede girar y montar horizontalmente.

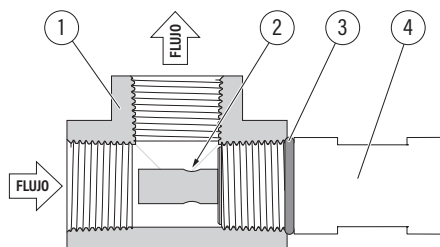
Accesorios de montaje



Tamaño de la tubería	Código de silla	HI7630-28zz	HI7630-48zz
Ø 50 mm (2")	BL120-550	<input checked="" type="checkbox"/>	<input type="checkbox"/>
Ø 63 mm (2 1/2")	BL120-563	<input checked="" type="checkbox"/>	<input type="checkbox"/>
Ø 75 mm (3")	BL120-575	<input checked="" type="checkbox"/>	<input type="checkbox"/>

T de instalación

- Instale la sonda en forma de T, horizontalmente, y dirija el flujo hacia la abertura en la parte inferior de la sonda.
- Siempre se debe garantizar la dirección del flujo ascendente.
- Mantenga un caudal estable para minimizar las interferencias de las burbujas y la sedimentación de partículas.
- Envuelva cinta Teflon™ alrededor de las roscas y accesorios de la sonda antes de montarla.

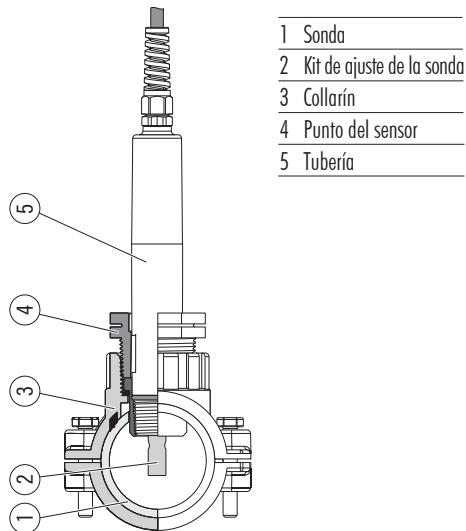


- 1 Codo 3/4" NPT
- 2 Orificio de ventilación
- 3 Junta tórica
- 4 Sonda

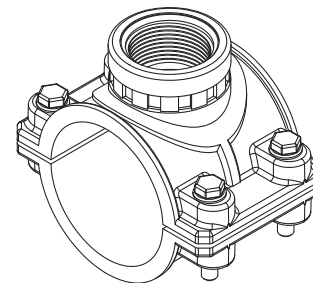
Ubique las sondas de procesos en la posición correcta

Sonda de OD

La instalación correcta para el sensor de oxígeno disuelto es de forma vertical como se muestra a continuación:



Accesorios de montaje en línea



Tamaño de la tubería	Código de silla	HI7640-18zz
Ø 50 mm (2")	BL120-550	<input checked="" type="checkbox"/>
Ø 63 mm (2½")	BL120-563	<input checked="" type="checkbox"/>
Ø 75 mm (3")	BL120-575	<input checked="" type="checkbox"/>

Comunícate con nosotros para mayor información

Bogotá:
Tel: (601) 518 9995

Barranquilla:
Tel: (605) 320 1325

Bucaramanga:
Tel: (607) 645 2720

Cali:
Tel: (602) 393 0378

Medellín:
Tel: (604) 322 2059

Neiva:
Tel: (608) 866 7310

Pereira:
Tel: (606) 341 3652

www.hannacolombia.com | Síguenos como: **Hannacolombia**

