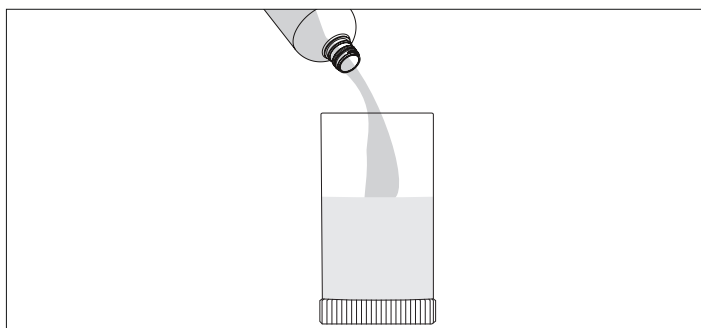


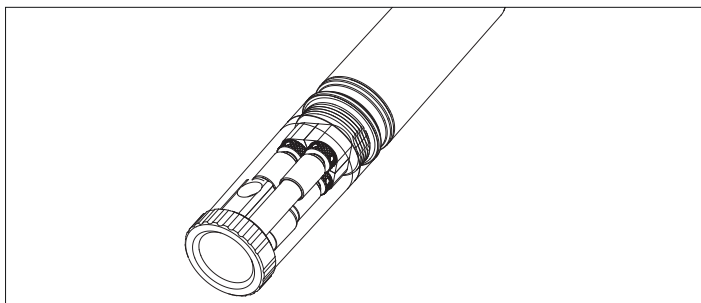
Preparación para calibración de pH

Retire el tapón de transporte del sensor de pH. Si el tapón no contiene ningún líquido, aplíquelo solución de almacenamiento HI 70300 y colóquelo de nuevo en el sensor y déjelo en remojo durante al menos 1/2 hora antes de utilizarlo. Si no dispone de solución HI 70300.

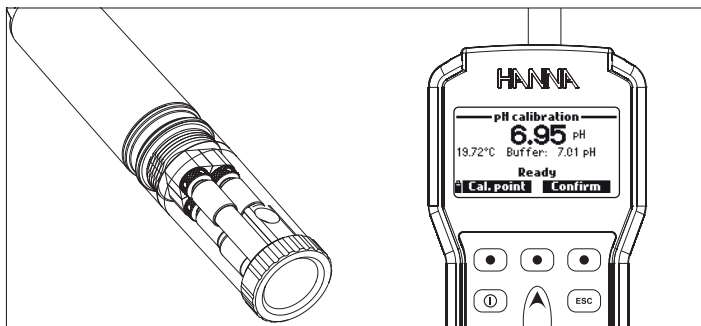
1. Llene un vaso (preferiblemente plástico) con suficiente solución de calibración de pH para hasta cubrir el sensor, en un vaso de precipitados de 100 ml o 2/3 del vaso de calibración).



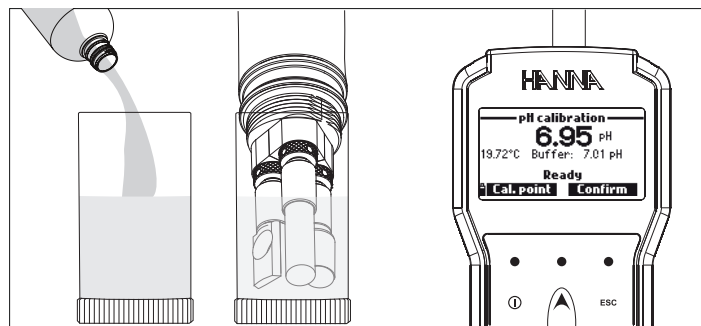
2. Coloque el electrodo en el vaso que contiene la solución de calibración de pH y agite suavemente.



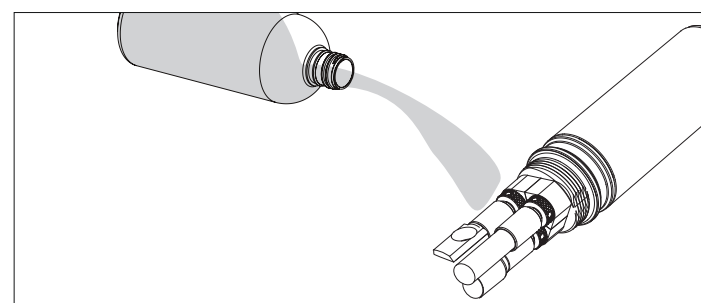
3. Confirme el punto de calibración cuando la lectura sea estable o cuando los dígitos no cambien durante al menos 5 segundos.



4. Repita el procedimiento anterior para puntos de calibración adicionales. Asegúrese de enjuagar con agua desionizada entre los puntos. Se recomiendan al menos dos puntos de calibración.



5. La calibración está completa. Enjuague la sonda con agua desionizada y almacene la sonda de acuerdo con las instrucciones del fabricante.



TENGA EN CUENTA

Lo primero es elegir las soluciones estándar que están en el rango de su valor esperado. Calibrar a dos puntos de pH, uno por encima y otro por debajo del rango de pH deseado. Por ejemplo, si desea medir el pH del jugo de limón, que tiene un pH alrededor de 2, puede usar las soluciones estándar, para una calibración de dos puntos 1.00 (HI5001) y 4.01 (HI7004 pH). Si se desconoce el pH de una muestra de agua, entonces un tercer punto de calibración asegurará la mejor precisión.

Si el medidor multiparamétrico contiene la variable de Conductividad Eléctrica (CE) se recomienda primero hacer la calibración en este parámetro, considerando que las soluciones de pH tienen una CE alta y pueden generar desviación en la medición.

COMUNÍCATE CON NOSOTROS PARA MAYOR INFORMACIÓN

▼ Bogotá: (57 1) 518 9995 ▼ Medellín: (57 4) 423 3334 ▼ Cali: (57 2) 393 0378 ▼ Barranquilla: (57 5) 320 1325 ▼ Bucaramanga: (57 7) 645 2720 ▼ Neiva: (57 8) 866 7310 ▼ Pereira: (57 6) 341 3652

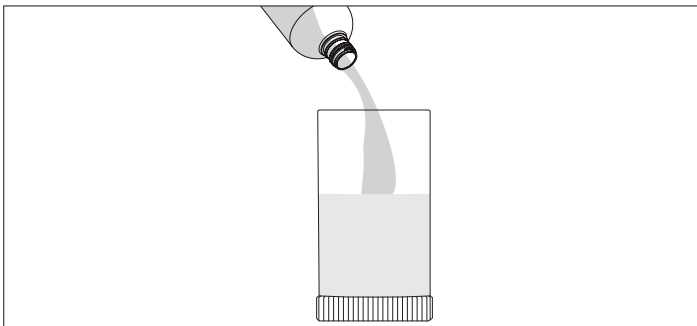
Preparación para calibración de ORP

1. El pretratamiento del sensor viene determinado por los valores de pH y potencial Redox de la muestra. 2. Utilice la siguiente tabla para determinar el tratamiento necesario. 3. Localice el pH típico de la muestra. Si el valor de ORP correspondiente (mV) es superior a los valores de la tabla siguiente, es necesario un pretratamiento oxidante. Si el valor es inferior, es necesario un pretratamiento reductor.

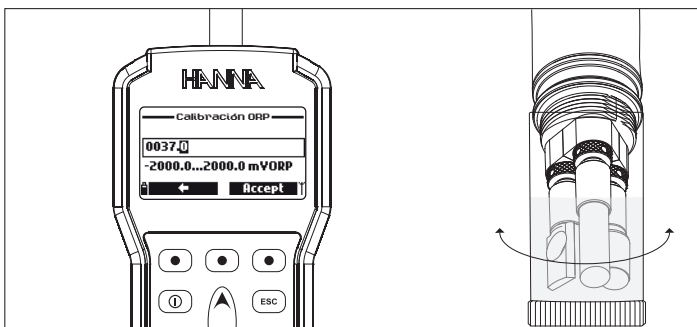
pH	mV	pH	mV	pH	mV	pH	mV	pH	mV
0	990	1	920	2	860	3	800	4	740
5	680	6	640	7	580	8	520	9	460
10	400	11	340	12	280	13	220	14	160

Para el **pretratamiento reductor**: sumergir el electrodo durante al menos cinco minutos en HI 7091. Para el **pretratamiento oxidante**: sumergir el electrodo durante al menos cinco minutos en HI 7092. Para el **pretratamiento oxidante**: sumergir el electrodo durante al menos cinco minutos en HI 7092.

1. Llene un vaso (preferiblemente plástico) con suficiente solución de calibración de ORP, hasta cubrir el sensor, en un vaso de precipitados de 100 ml o 2/3 del vaso de calibración).



2. Utilizando el teclado, introduzca el valor numérico de ORP y luego pulse "Aceptar" para confirmar.



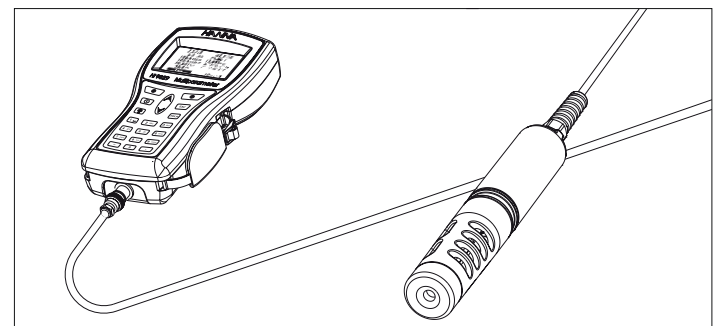
3. El contador de estabilidad realizará una cuenta regresiva y aparecerá el mensaje "Listo" y "Confirmar".



4. Presione "Confirmar" para aceptar el punto de calibración.



5. Después de la confirmación, se muestran los siguientes mensajes: "Almacenando" y "Calibración completada". Enjuague la sonda con agua desionizada y almacene la sonda de acuerdo con las instrucciones del fabricante.



TENGA EN CUENTA

La calibración no suele ser necesaria para un sensor de ORP nuevo, pero el proceso establece una línea de base que puede utilizarse como comparación para futuras validaciones.

La calibración se utiliza para compensar los cambios debidos a la contaminación de la superficie de platino y a la variación en el electrodo de referencia.

COMUNÍCATE CON NOSOTROS PARA MAYOR INFORMACIÓN

▼ Bogotá: (57 1) 518 9995
 ▼ Medellín: (57 4) 423 3334
 ▼ Cali: (57 2) 393 0378
 ▼ Barranquilla: (57 5) 320 1325
 ▼ Bucaramanga: (57 7) 645 2720
 ▼ Neiva: (57 8) 866 7310
 ▼ Pereira: (57 6) 341 3652