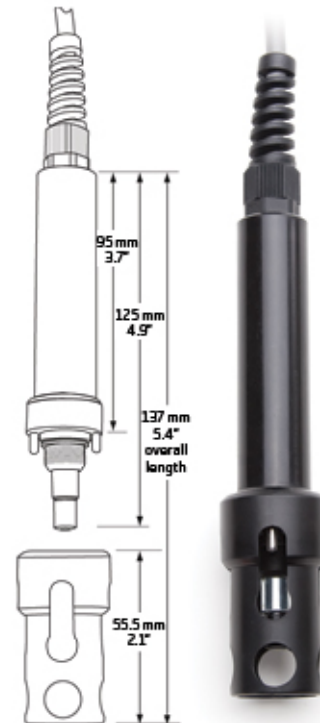


Sonda galvánicas OD con tapa protectora

HI 76409



Descripción

A diferencia de las sondas polarográfica, las galvánicas OD no requieren tiempo de acondicionamiento. Cuando necesite medir muestras en un determinado periodo de tiempo, recójalas y mídalas cuando lo desee.

Componentes de la Sonda

- Cable recubierto a prueba de agua
- protector flexible
- aliviador de tensión del cable
- Sensores de temperatura
- Cátodo (3.5 mm), plata pura
- Tapa protectora

Especificaciones

Sonda	HI 76409/4	HI 76409/10
Largo de cable	4 m (13')	10 m (33')
Medidor	HI 9147 (medidor específico sonda fija)	HI 9147 (medidor específico sonda fija)

Accesorios

No Especifica

Cómo pedir

No Especifica

Ventajas

No Especifica

Video

No Especifica