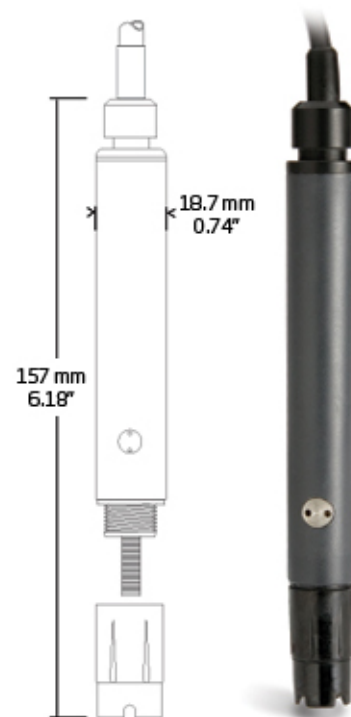


## Sonda OD delgada y ligera para laboratorios

HI 76408



### Descripción

La HI76408 es una sonda polarográfica de oxígeno disuelto más delgada para los medidores de oxígeno disuelto portátiles y de sobremesa de Hanna. Contiene un cátodo de platino y un ánodo de plata y se utiliza con tapas de membrana de PTFE HI76407A/P.

- **Sensor polarográfico**
- **Diseño delgado**
- **Sensor de temperatura integrado**

### Especificaciones

Nombre de la especificación	Detalle
<b>Código SKU</b>	HI76408
<b>Referencia</b>	Platino/plata
<b>Punta/Forma</b>	membrana polarográfica
<b>Sensor de temperatura</b>	Sí
<b>Cuerpo material</b>	abdominales
<b>Cable</b>	1 metro (3,3 pies)
<b>Uso recomendado</b>	laboratorio

## Accesorios

No Especifica

## Cómo pedir

No Especifica

## Ventajas

La HI76408 es una sonda polarográfica de oxígeno disuelto de tipo Clark más delgada para los medidores de oxígeno disuelto portátiles y de sobremesa de Hanna. La sonda está construida de plástico ABS duradero y contiene un sensor de temperatura integrado para mediciones con compensación de temperatura. Es compatible con nuestras tapas de membrana de PTFE HI76407A/P. Cada membrana separa el cátodo de platino y el ánodo de plata de la sonda de la muestra de agua que se está midiendo. El oxígeno se difunde a través de la membrana e interactúa con el sistema polarográfico para producir una corriente proporcional a la concentración de oxígeno. Cada tapa se llena fácilmente con electrolito HI7041 y se enrosca a la sonda. El diseño delgado de la sonda la hace ideal para mediciones de envases de vino.

## Video

No Especifica